

# Fiche technique

Caractéristiques du produit



## Four à pizza à deux étages 12x d=33 cm

<b>Modèle</b>	<b>Code SAP</b>	00007283
P 12	<b>Groupe d'articles</b>	Fours à pizza



- Capacité de pizzas [cm]: 12x 33 cm
- Plaques de pierre réfractaire: Inférieur et supérieur
- Épaisseur des plaques de pierre réfractaire [mm]: 14
- Matériel: Inox
- Type de contrôle: Mécanique
- Type de poignée: Sur toute la longueur de la porte, en acier inoxydable
- Protection contre la vapeur: Oui
- Zones chauffantes indépendantes: Contrôle séparée de chaque chambre
- Type de construction: Deux étages
- Cheminée pour l'extraction d'humidité: Oui
- Cheminée réglable: Oui
- L'éclairage intérieur: Oui

<b>Code SAP</b>	00007283	<b>Température minimale de l'appareil [° C]</b>	50
<b>Largeur nette [mm]</b>	975	<b>Température maximale de l'appareil [° C]</b>	450
<b>Profondeur nette [mm]</b>	1185	<b>Largeur de la partie intérieur de l'appareil [mm]</b>	700
<b>Hauteur nette [mm]</b>	763	<b>Profondeur de la partie intérieur de l'appareil [mm]</b>	1050
<b>Poids net [kg]</b>	178.00	<b>Hauteur de la pièce interne [mm]</b>	150
<b>Puissance électrique [kW]</b>	14.400	<b>Capacité de pizzas [cm]</b>	12x 33 cm
<b>Alimentation</b>	400 V / 3N - 50 Hz		

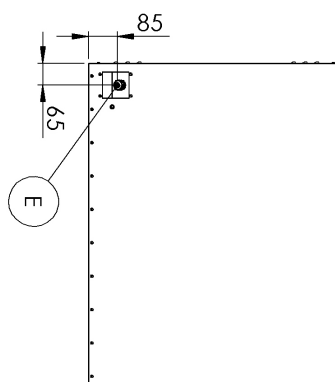
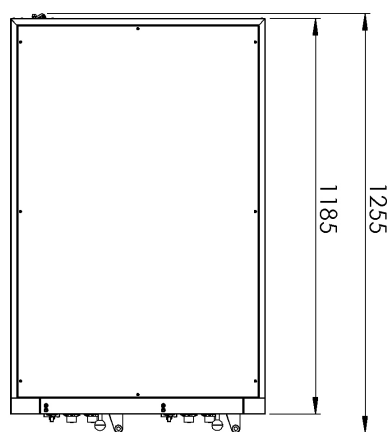
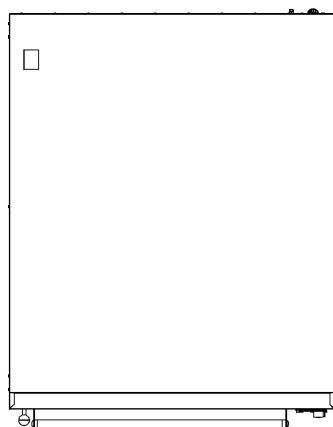
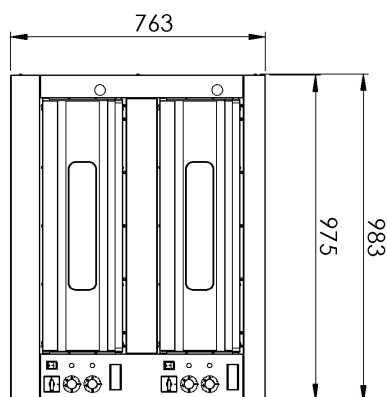
# Fiche technique

Dessin technique



## Four à pizza à deux étages 12x d=33 cm

<b>Modèle</b>	<b>Code SAP</b>	00007283
P 12	<b>Groupe d'articles</b>	Fours à pizza





### Four à pizza à deux étages 12x d=33 cm

<b>Modèle</b>	<b>Code SAP</b>	00007283
P 12	<b>Groupe d'articles</b>	Fours à pizza

# 1

#### **Construction de la coque extérieure en acier inoxydable**

Facile à nettoyer, haut niveau d'hygiène, longue durée de vie

- Économies sur l'achat d'une nouvelle machine, gain de temps sur le nettoyage et confort de nettoyage

# 2

#### **Chauffage de la chambre dans la plage de température de 5 à 45°C**

La plage de température vous permet de préparer différents types de pâtes et de viandes. Peut également être utilisé pour la cuisson.

- Nous avons une pizza croustillante en peu de temps - je peux faire de la pizza en fonction de la pâte, le client n'attend pas longtemps et l'opérateur sert plus de clients - utilise plusieurs fois le four

# 3

#### **Plaque de pierre réfractaire de 14mm, placée en dessous avec des radiateurs sous la plaque**

Accumulation et uniformité de la chaleur

- La pizza est cuite uniformément et ne brûle pas, il n'y a pas de fluctuation de température, le chef n'a pas à contrôler et à ajuster la cuisson, ce qui réduit les exigences en matière de connaissances et de compétences du pizaiolo

# 4

#### **Verre encastré dans la porte**

Vérification du produit pendant le traitement thermique sans qu'il soit nécessaire d'ouvrir la porte

- Lors de la cuisson, je ne perds pas de température en ouvrant inutilement la porte, comme ce serait le cas pour une porte sans vitre, j'économise de l'énergie.

# 5

#### **2x thermostat, contrôle séparé des éléments chauffants supérieur et inférieur**

Contrôle plus précis de la chaleur dans la chambre, en fonction du type de pâte ou d'aliment

- Une meilleure qualité du produit final ; ne brûle pas, Variabilité - convient à diverses préparations, meilleur confort pour un chef expérimenté, convient aux professionnels.

# 6

#### **Thermomètre de la chambre numérique**

Meilleure visibilité que sur l'analogique  
přesné údaj

- Service simplifié

# Fiche technique

## Paramètres techniques



### Four à pizza à deux étages 12x d=33 cm

<b>Modèle</b>	<b>Code SAP</b>	00007283
<b>P 12</b>	<b>Groupe d'articles</b>	Fours à pizza

**1. Code SAP:**

00007283

**2. Largeur nette [mm]:**

975

**3. Profondeur nette [mm]:**

1185

**4. Hauteur nette [mm]:**

763

**5. Poids net [kg]:**

178.00

**6. Largeur brute [mm]:**

1285

**7. Profondeur brute [mm]:**

1075

**8. Hauteur brute [mm]:**

863

**9. Poids brut [kg]:**

180.00

**10. La couleur extérieure de l'appareil:**

Acier inoxydable

**11. Matériel:**

Inox

**12. Type d'appareil:**

Appareil électrique

**13. Puissance électrique [kW]:**

14.400

**14. Alimentation:**

400 V / 3N - 50 Hz

**15. Type de contrôle:**

Mécanique

**16. Largeur de la partie intérieur de l'appareil [mm]:**

700

**17. Profondeur de la partie intérieur de l'appareil [mm]:**

1050

**18. Hauteur de la pièce interne [mm]:**

150

**19. Température minimale de l'appareil [° C]:**

50

**20. Température maximale de l'appareil [° C]:**

450

**21. Empilabilité:**

Oui

**22. Capacité de pizzas [cm]:**

12x 33 cm

**23. Thermomètre:**

Analogique

**24. Indicateurs:**

Voyants pour les plaques, de marche et de préchauffement du four

**25. Nombre de positions des pièces internes de l'appareil:**

12

**26. Interrupteur marche / arrêt:**

Oui

**27. Type de poignée:**

Sur toute la longueur de la porte, en acier inoxydable

**28. Protection contre la vapeur:**

Oui

# Fiche technique

Paramètres techniques



## Four à pizza à deux étages 12x d=33 cm

<b>Modèle</b>	<b>Code SAP</b>	00007283
<b>P 12</b>	<b>Groupe d'articles</b>	Fours à pizza

### 29. Indice de protection d'enveloppe:

IPX4

### 30. Plaques de pierre réfractaire:

Inférieur et supérieur

### 31. Épaisseur des plaques de pierre réfractaire [mm]:

14

### 32. Zones chauffantes indépendantes:

Contrôle séparée de chaque chambre

### 33. Type de construction:

Deux étages

### 34. L'éclairage intérieur:

Oui

### 35. Élément de sécurité:

Thermostat

### 36. Nombre de cavités:

2

### 37. Cheminée pour l'extraction d'humidité:

Oui

### 38. Cheminée réglable:

Oui